

Izolace krbových vložek

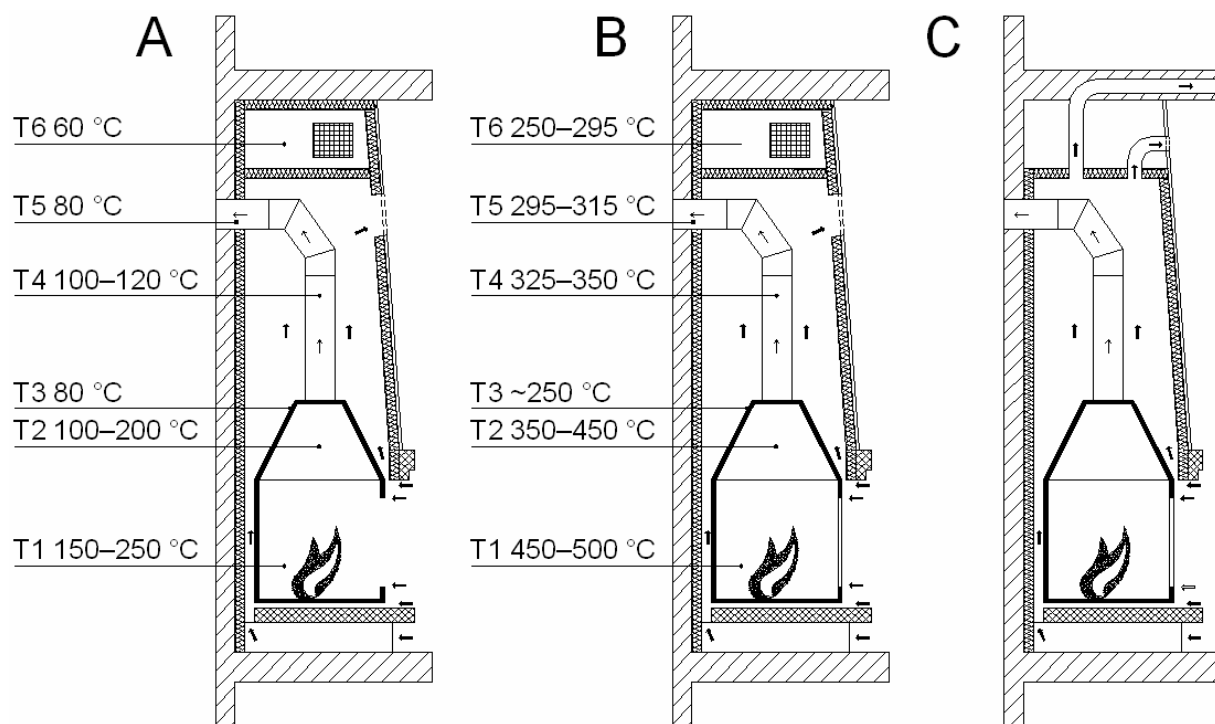
V poslední době je hodně frekventovaná otázka izolace krbových vložek. Izolace jednoplášťové vložky se zdá být, za použití izolační desky z minerální vlny s hliníkovým polepem, snadná. Naše zkušenosti s nefunkčními aplikacemi dokazují, že opak je pravdou.

Hasiči každoročně varují před neoborným budováním krbů a krbových kamen v rodinných domech. ČTK uvádí, že podle vyšetřovatele příčin požárů jihomoravského hasičského sboru každým rokem vznikne přibližně 15 požárů jen kvůli nekvalitní tepelné izolaci u krbu, případně nedostatečné tloušťky izolace => zvýšení povrchové teploty na neohřívané straně nad bezpečné hodnoty.

Topení v krbech a krbových kamnech přináší mnoha lidem nejen příjemný odpočinek, ale v době nárůstu cen energií i nemalé finanční úspory. Majitelé nemovitostí si proto dodatečně doma staví tato zařízení, a to na místech, která k tomu nejsou vhodná. Krby si neopatrní lidé budují pod hořlavými stropy. Problém lze většinou vyřešit kvalitní tepelnou izolací nad ohništěm tedy v takzvané kobce krbu, ta ale obvykle chybí. Hlavním problémem je to, že investoři chtějí za každou cenu ušetřit. Na montáž kouřovodu a instalaci krbové vložky si sice zvou odborné firmy, práce, spočívající v dostavbě krbu, zejména kobky s tepelnou izolací nad ním, si ale dělají často sami.

V technických listech jednoznačně uvádíme, že: „U desky s polepem musí být tloušťka izolace volena tak, aby na straně polepu teplota nepřesáhla 100 °C.“ V praxi se objevují případy montáže, kdy je strana polepu vystavena vyšším teplotám. Hliníková fólie používaná u našich výrobků má tloušťku 18 µm, je vyztužena skelnou mřížkou 5 x 10 mm a je na vrstvě polyetylénu 25 g/m². Tento se při teplotě nad 100 °C začne pálit a dojde k následnému znečištění teplovzdušných rozvodů. Ve vzduchovodech se vytvoří tenká PE vrstvička, která se následně pozvolna odpařuje při každém větším roztopení krbu a svým zápachem obtěžuje obyvatele domu.

Pokud se stavebník rozhodne použít materiály na bázi čedičové plsti, vhodnými produkty jsou izolační desky Orstech 65, 90 a 110 (bez hliníkového polepu). Max. teploty použití jsou nad běžně se vyskytujícími teplotami v krbech. Pozor je však nutné dávat na způsob zabudování. K teplejší straně je vhodné dát opláštění z nerezového plechu, případně pozinkovaného plechu, které chrání desku před přímým působením tepla a zabrání poletování vláken uvolněných z povrchu desky. Dále je nutné zvolit vhodný systém podkonstrukce, tak aby nehrozilo nebezpečí sesunutí izolace. V části izolace, ve které je teplota vyšší než 150 °C totiž dochází k uvolňování pojiva. Deska i nadále výborně izoluje, ale pouze pojivo ji „drží pohromadě“. Soudržnost zabudovaných desek u vysokých teplot musí být schopna nahradit právě podkonstrukce.



Řez krbem s vyznačením vyskytujících se teplot při běžném provozu (jmenovitým výkonu krbu).

A ... otevřený krb

B ... krb s uzavíratelnou krbovou vložkou

C ... krb s uzavíratelnou krbovou vložkou doplněný o teplovzdušný rozvod do dalších místností

T1 ... teplota v ohništi

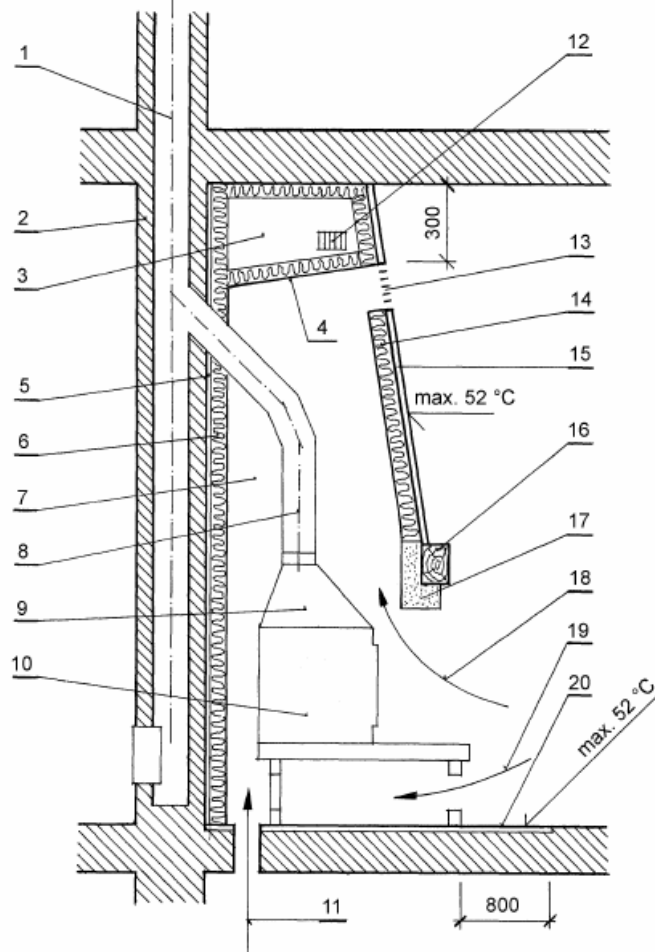
T2 ... teplota spalin v kouřovém hrdle

T3 ... teplota za římsou

T4 ... teplota spalin v horní části odkouření

T5 ... teplota spalin v sopouchu (v místě vstupu do komína)

T6 ... teplota v prostoru nad překladem



1 – komínový průduch

2 – stěna budovy

3 – izolační prostor nad komorou

4 – strop teplovzdušné komory

5 – vzduchová mezera (odvětraná)

6 – tepelně izolační vrstva

7 – prostor teplovzdušné komory

8 – kouřovod

9 – kouřová komora

10 – ohniště uzavíratelného krbu

11 – přívod vzduchu z venkovního prostoru

12 – odvětrání izolačního prostoru

13 – výdech teplého vzduchu z komory

14 – tepelně izolační vrstva

15 – stěna teplovzdušné komory

16 – krbová římsa

17 – ochrana krbové římsy

18 – přívod vzduchu do komory

19 – přívod vzduchu z místnosti

20 – nespalná podlaha před krbem

Svislý řez krbu s uzavíratelným ohništěm

Teplota na neohřívaném povrchu desky je dána volbou její tloušťky. V praxi se montuje většinou 50 mm z důvodů prostorových možností, nikdo se však už nezamýšlí nad nebezpečím popálení či nebezpečím příliš vysokých provozních teplot na vnějším, často pórobetonovým opláštěním krbu, které může přesahovat hranici odolnosti tohoto materiálu. Při teplotách od 170 °C dochází k praskání celého horního dílu opláštění krbu. Pro otevřený krb je dýmník nutno zevnitř chránit 60mm a u krbu s vložkou 100 mm silnou izolací.

Následující tabulka je převzata ze specializované knihy „Krbý“ od Václava Vlka. Tabulka uvádí výsledky provozní zkoušky zaměřené na požární bezpečnost na původně otevřeném krbu a po jeho osazení krbovou vložkou, nejprve zasunovací a poté klasickou. Krb byl, jak je u starších krbů zvykem, osazen dřevěnou římsou nad ohništěm a nevykazoval, mimo malé účinnosti a občasného zakouření, žádné závady.

	Otevřený krb	Krb po zabudování prosklené vložky Cassette	Krb po zabudování běžné vložky
Účinná výška komína [m]	6,5		
Jmenovitá světlost [mm]	250	250	180
Hmotnostní průtok spalin [g/s]	80,6	14,2	14,2
Vnitřní teplota ohniště [°C]	150 - 250	400 - 500	400 - 500
Teplota spalin v hrdle vložky [°C]	150	335	335
Teplota spalin v sopouchu [°C]	80	295	315
Tah [Pa]	9,4	20,1	22,0
Teplota spalin v ústí komína [°C]	59	97	131
Teploty povrchu materiálů:			
1. Nosník zevnitř u římsy krbu:			
spaliny	170	350	350
římsa	129	248	248
2. Viz. předchozí , navíc 100 mm čedičové izolace a mezerou mezi nosníkem a římsou pro proudění vzduchu:			
spaliny	170	350	350
římsa	40	108	108
3. Zadní stěna s 60 mm izolace			
spaliny	170	500	500
římsa	45	110	110
4. Vnitřní stěna horního dílu z pórobetonu nad krbem (tzv. šírnu), postaveného jako neizolovaný dutý prostor:			
spaliny	170	250	250
římsa	93	158	165
5. Vnitřní stěna horního dílu šírnu z pórobetonu při izolaci 60 mm:			
spaliny	170	250	350
římsa	38	58	85
6. Vnitřní stěna horního dílu šírnu z pórobetonu při izolaci 100 mm:			
spaliny	170	350	350
římsa	56	112	119

Z uvedené zkoušky provedené podle norem DIN vyplývá, že osazení vložky výrazně změní jak tahové poměry v topidle, tak hlavně teploty, které v ohništi a kolem něj vznikají. Teploty se pohybují v hodnotách, kdy bez řádného odizolování není možné krb bezpečně provozovat. Osadíme-li do otevřeného krbu novou vložku nebo postavíme-li nový krb s vložkou, bude nutno počítat s tím, že:

1. Lze očekávat naprosto rozdílné teploty v ohništi – otevřený krb 170 °C, vložka 450 °C.
2. Teplota v místě vstupu spalin do komína vykazuje enormní nárůst – z 80 °C se zvýší na 295 °C.
3. Nosník římsy, pokud není řádně izolován, se po zabudování vložky do krbu přehřeje a jeho zahoření je jen otázkou času. Teplota za nosníkem může vzrůst až na 280 °C (hlavně při roztápnění)! Stěna nosníku by proto měla mít izolaci silnou raději 100 mm. Na žádné ploše dřevěné římsy nesmí teplota přesahovat 65 °C.
4. Pokud není krb s vložkou dostatečně izolován k zadní a bočním stěnám alespoň 100 mm, překračuje povrchová teplota vnitřních stěn bezpečné hodnoty.

V normě ČSN 73 4230 (Krbý s otevřeným a uzavíratelným ohništěm) se ke krbům s jednoplášťovou krbovou vložkou říká následující:

7.2.2 Nad krbovou vložkou je možné zřídit teplovzdušnou komoru. Pro jeho konstrukci je nutné použít materiály k tomu určené (např. šamot, kachle apod.). Nesmí se používat lehčené stavební materiály jako pórobeton, pyrocement.

7.2.3 Prostor teplovzdušné komory musí být provedený z nehořlavého materiálu, s malou tepelnou roztažností. Na vnitřní straně musí být tepelně izolovaný, aby povrchová teplota teplovzdušné komory nebyla vyšší než 52 °C. Izolace musí být z materiálu, ze kterého se vlivem teplot neuvolňují zdraví škodlivé látky. Nedoporučuje se používat vláknité izolační materiály.

Desky z minerální vlny s hliníkovým polepem (např. Orstech 65 H) mohou v dané aplikaci fungovat u otevřených krbů, případně u krbů s vložkou, které jsou provozovány na minimální výkon, tzn. na hliníkovém polepu nedojde ke zvýšení teploty nad 100 °C.

Ve všech ostatních případech podle našich zkušeností nepovažujeme použití izolačních materiálů na bázi kamenné vlny v krbových aplikacích jako optimální. Neznalost technických detailů za strany montážních firem a jednotlivců nás utvrzuje v našem stanovisku. Protože není v našich možnostech ovlivnit dokonalost montáže, doporučujeme jako technicky ideální řešení desky PROMASIL 950-KS pro izolaci stěn za krbý a desky PROMATECT - H pro krbové nástavby ze sortimentu firmy Promat.

Desky z minerální vlny s hliníkovým polepem by byly vhodné, pokud by se místo PE lepidla používalo lepidlo nehořlavé. Taková deska není zatím na trhu k dispozici.

[1] VLK ,V., *Krbý*, 2. vydání, Praha: Grada Publishing, 2001, 140 s. ISBN 80-247-174-X.